

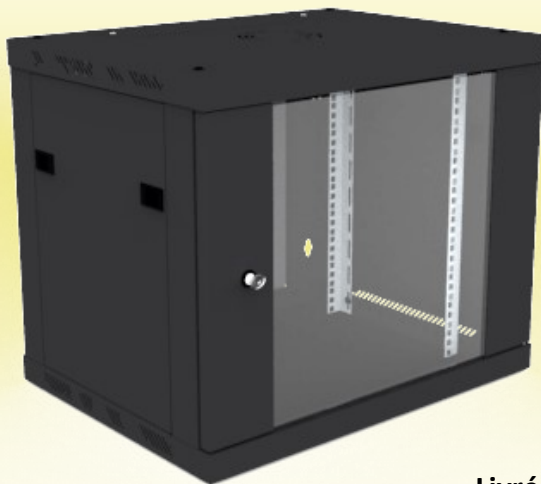
Livré en kit, commande par 10 pièces

- ◆ Construction en tôle acier 1,2 mm peinte en RAL9004
- ◆ Prédécoupes pour le passage des câbles en partie haute et basse
- ◆ Toit ajouré, permettant d'ajouter un ventilateur + aérations de chaque côté
- ◆ Deux montants 19" avant et arrière, réglables
- ◆ Porte avant en verre trempé de 2,5mm d'épaisseur avec fermeture par clé, ouverture 180°
- ◆ Deux panneaux latéraux amovibles
- ◆ Largeur 600 mm
- ◆ Profondeur : 450 mm, simple corps
- ◆ Hauteur : 12 U
- ◆ Charge statique admissible : 25 Kg
- ◆ Résistance : IP20
- ◆ Certifications : ISO9001:2008, CE,ROHS, SGS,TUV, BV

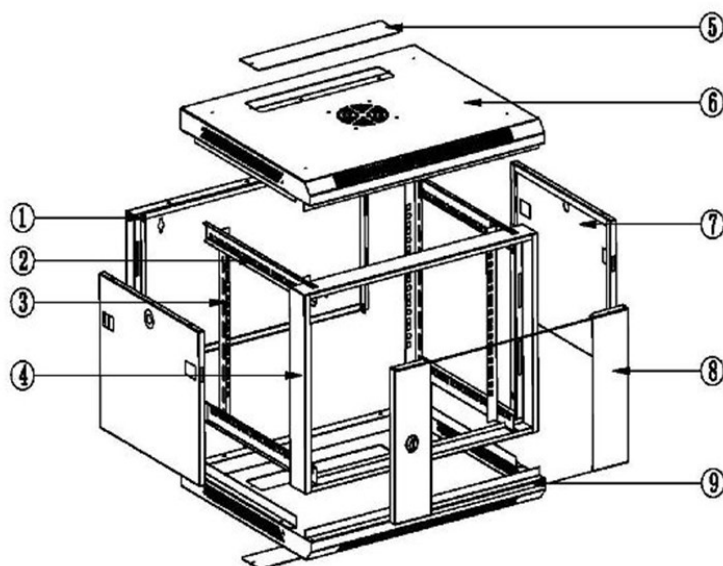
Code

4002





Livré en kit, commande par 10 pièces



- ① Plaque de fond, à fixer au mur
- ② Support équipements
- ③ Montant 19"
- ④ cadre du coffret
- ⑤ Plaque de passage de câbles
- ⑥ Toit ajouré
- ⑦ Panneau amovible
- ⑧ Porte avant en verre
- ⑨ Fond du coffret avec passage de câbles

Code

4002