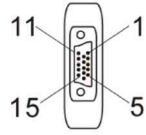
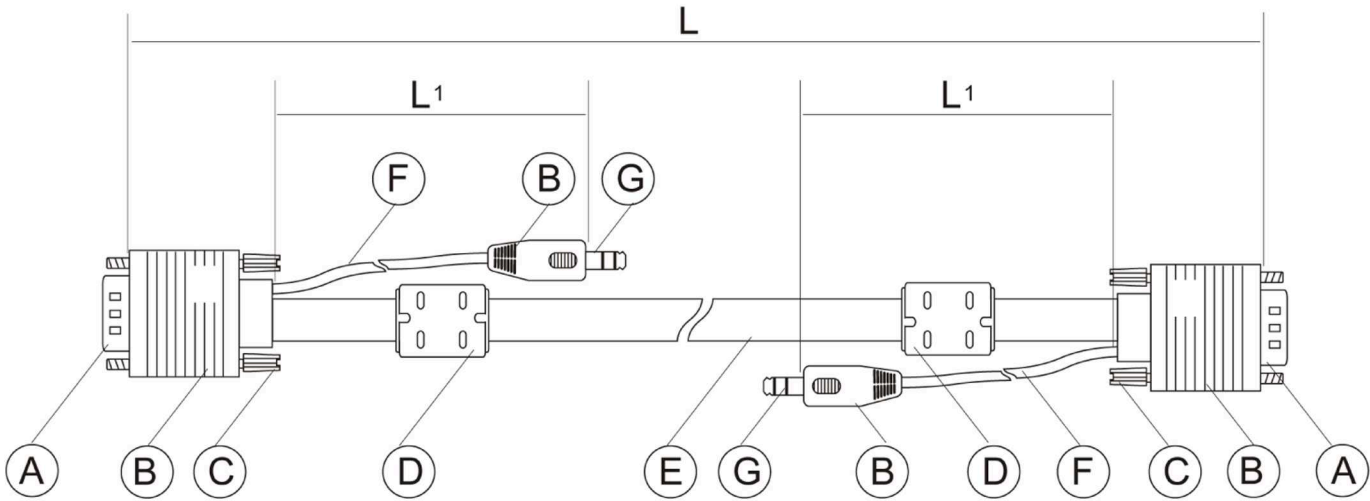


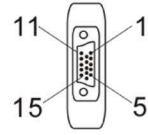
JACK 3.5ST

HDB15P - M



HDB15P - M



JACK 3.5ST



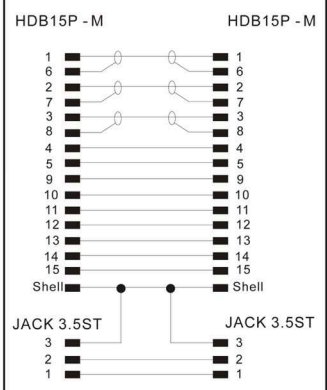
Autres vues :



Etiquette :

30138X  
Cordon SVGA HD15M/M  
+ jack 3,5 stéréo M/M  
xx,xx m

Câblage :



Descriptif :

- Cordon de raccordement écran + audio
- Connecteur VGA : HD15 mâle dorés (A)
- Capots surmoulés PVC noir, vis longues (B+C)
- Connecteur Jack : 3,5mm mâle stéréo surmoulé noir (B+G)
- Câble VGA UL20276, blindé PVC- 3 coax + 9 conducteurs (E)
- Ferrites surmoulées PVC noir (D)
- Câble Audio 2 conducteurs (F), longueur 0,30m (L1)
- Longueur : voir modèles (L)
- Couleur : noir
- Emballage en sachet individuel
- Conforme RoHs

Modèles :	Longueurs :
301382	2,00m
301383	3,00m
301385	5,00m
301389	10,00m
301388	15,00m
301380	20,00m
301381	30,00m



	Date	Nom
Créa :	10/09/2014	ES_CAFCA
Modif		

Désignation :	<b>Cordon SVGA HD15M/M + jack 3,5 stéréo M/M</b>
Référence :	<b>301380-389</b>

