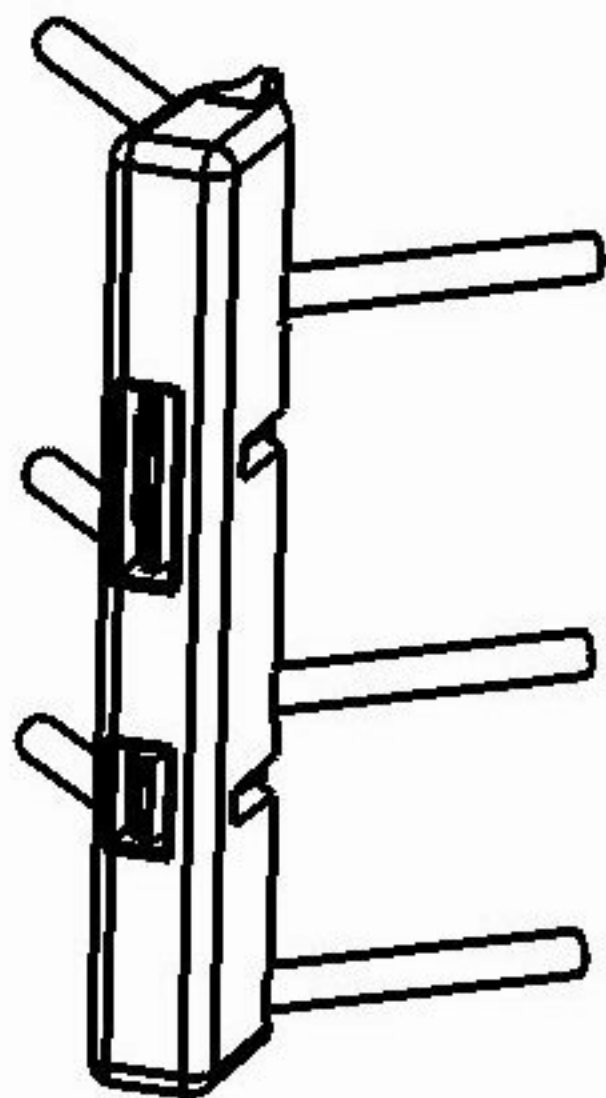
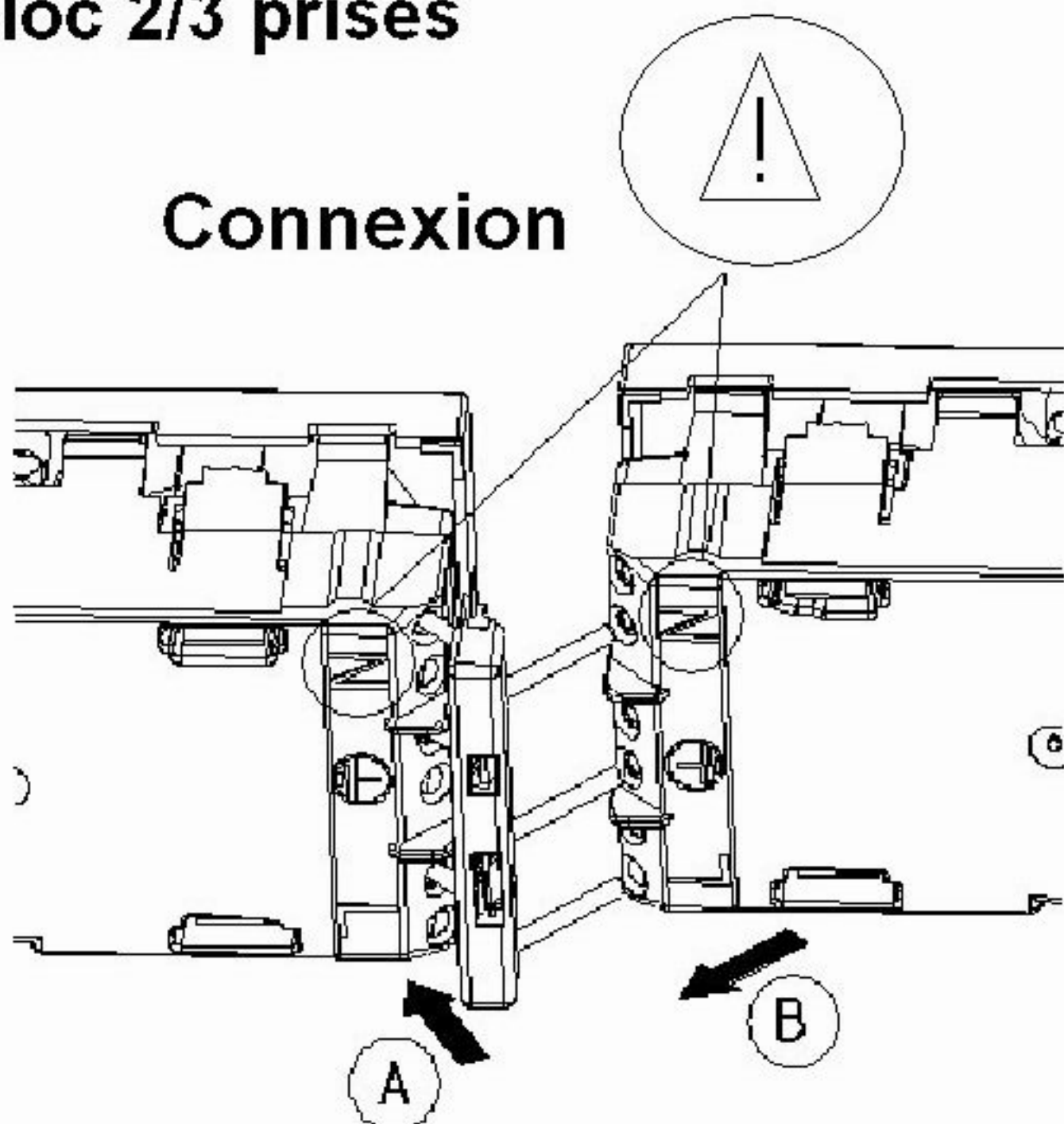


Altira ALB45291

Pièces de connexion bloc 2/3 prises



Connexion



Déconnexion

Couper la pièce de connexion à l'aide d'une pince (selon schéma)

